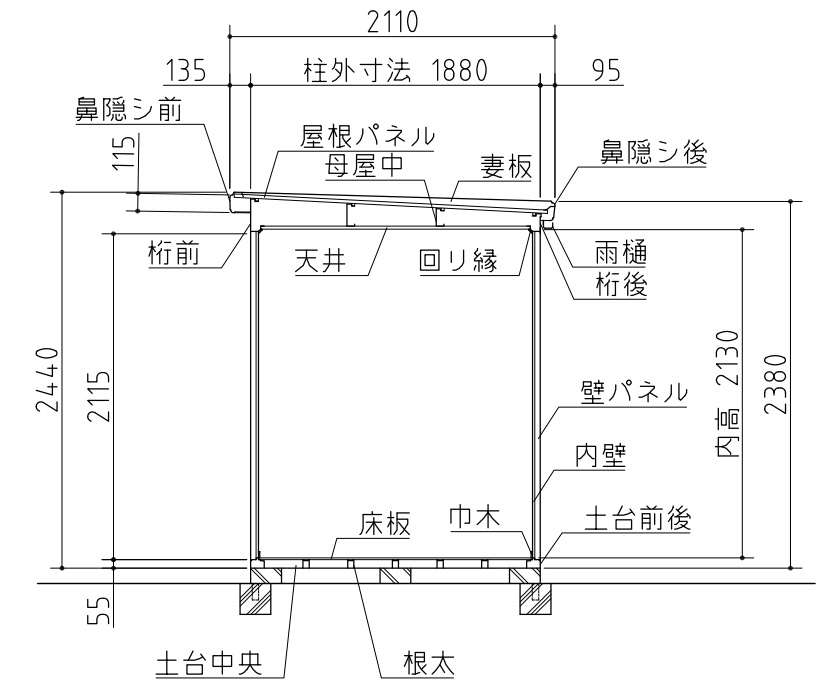
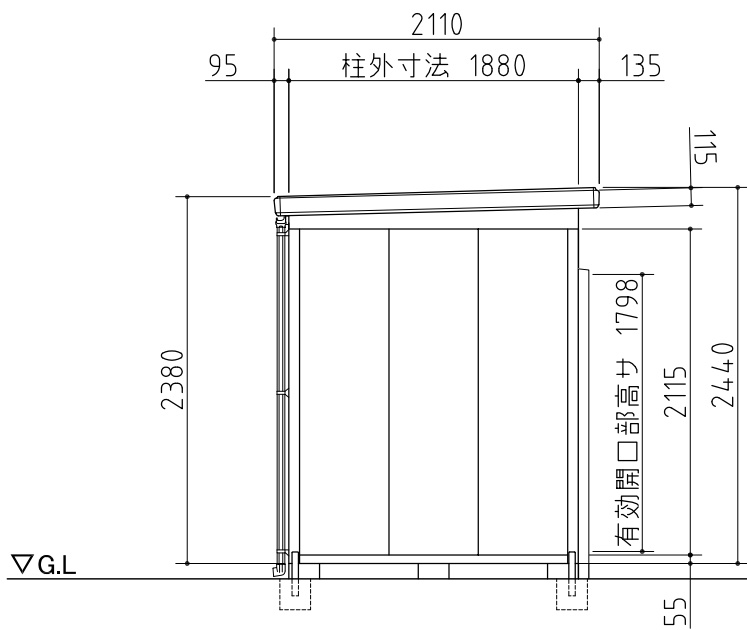


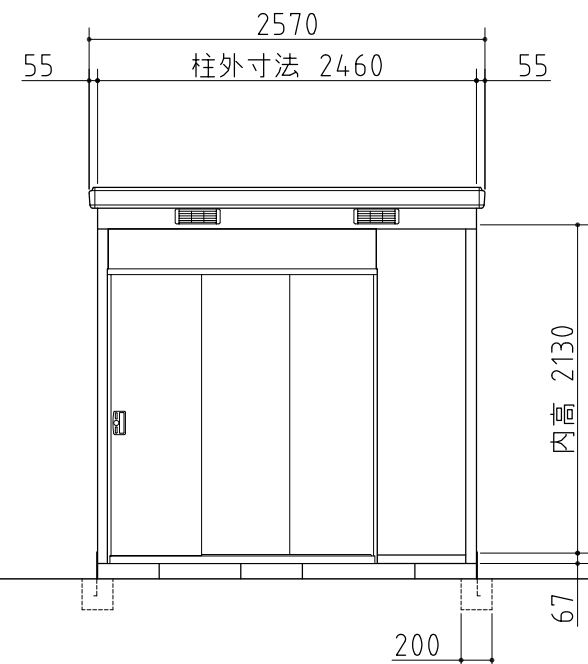
平面図



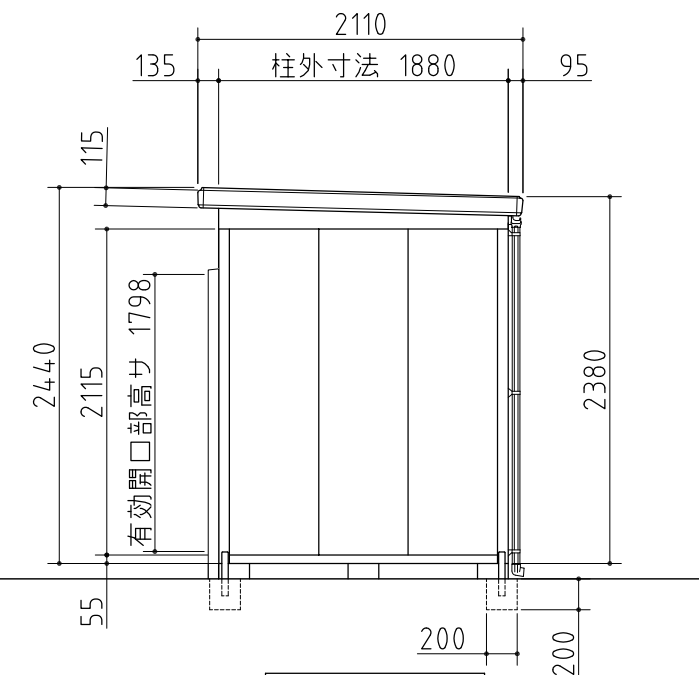
断面図



左側面図



正面図



右側面図

**外形図** <縮尺> S=1/50  
 ~一般型・多雪地型~

**機種名 SMK-47HN**

○扉部有効開口寸法: 1090 × 1798 (mm)  
 ○床面積: 4.62㎡(1.40坪)